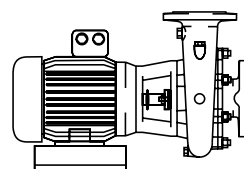




Monobloc Electric Pumps
with Horizontal Shaft
*Electropompes Monobloc
à Axe Horizontal*
**Elettropompe Monoblocco
ad Asse Orizzontale**

caprari
pumping power



MD

MD

caprari

pumping power

The monobloc electric pumps with horizontal shaft are designed in a solid and sturdy construction in order to achieve:

- high performance
- high efficiency
- reliability plus low running and maintenance costs.

Available:

- standard version with IE3 high efficiency standardized motors
- various versions on request.

Les pompes monobloc à axe horizontal, de construction robuste et massive ont été conçues pour obtenir :

- *hautes performances*
- *grande efficacité*
- *fiabilité et faibles coûts d'exploitation et de maintenance.*

Versions disponibles :

- *version standard avec moteur de surface normalisé, dans la classe de rendement IE3*
- *versions spécifiques sur demande.*

Le elettropompe monoblocco ad asse orizzontale sono progettate in costruzione robusta e massiva per conseguire:

- **elevate prestazioni**
- **alta efficienza**
- **affidabilità e bassi costi d'esercizio e di manutenzione.**

Sono disponibili in:

- **esecuzione standard con motori di superficie normalizzati in classe di efficienza IE3**
- **varie esecuzioni su richiesta.**



CERTIFICATION FOR USE WITH DRINKING WATER: DM174, WRAS, ACS
CERTIFICATION POUR L'EMPLOI EN EAU POTABLE: DM174, WRAS, ACS
CERTIFICAZIONE PER L'IMPIEGO IN ACQUA POTABILE: DM174, WRAS, ACS

APPLICATIONS
APPLICATIONS
APPLICAZIONI

water supply
alimentation d'eau potable

alimentazione idrica

engineering and surge tanks

climatisation et alimentation

chaudières

condizionamento e

alimentazione autoclavi

industrial and civil applications

installations industrielles et civiles

applicazioni industriali e civili

leisure parks

équipements pour les loisirs

impianti per il tempo libero

irrigation

irrigation

irrigazione



- ☐ Machines conform to Directive 2009/125/EC (EcoDesign - ErP).

Machines conformes à la Directive 2009/125/CE (EcoDesign - ErP).

Macchine conformi alla Direttiva 2009/125/CE (EcoDesign - ErP).

- ☐ Pump casing volute type with top directed radially positioned flanged delivery outlet: installation flexibility.

Corps de pompe du type a volute avec tubulure de refoulement à bride, placé en position radiale et orienté normalement vers le haut : flexibilité d'installation.

Corpo pompa del tipo a voluta con bocca premente flangiata, posta in posizione radiale rivolta normalmente verso l'alto: flessibilità di installazione.

- ☐ Closed type impeller, balanced with thrust balancing chamber (not applicable to MD40 and MD50), and wear rings, easyreplaceable for axial thrust compensation: reliability and simplify maintenance.

Roue du type fermé, équilibrée avec chambre d'équilibrage et anneaux d'étanchéité (pas applicable à MD40 et MD50), facilement remplaçables pour la compensation de la poussée axiale : fiabilité et simplifie la maintenance.

Girante del tipo chiuso, equilibrata, con camera di bilanciamento ed anelli di tenuta (non applicabile a MD40 e MD50), facilmente sostituibile, per la compensazione della spinta assiale: affidabilità e facilità di manutenzione.

- ☐ Seal by an adjustable packing gland with low wear coefficient, easy replaceable or mechanical seal: simplify maintenance.

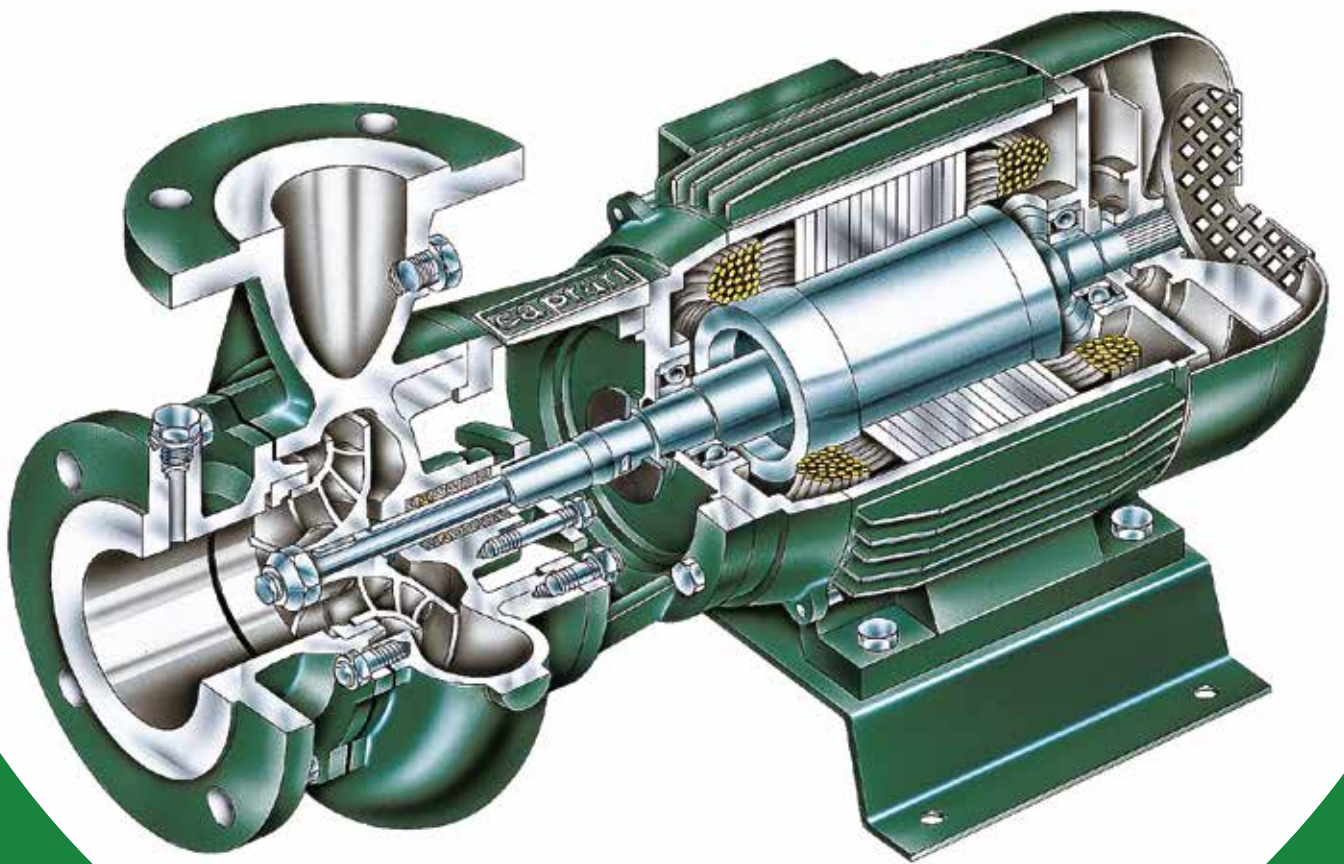
Etanchéité par presse étoupe réglable à faible coefficient de frottement, facilement remplaçable ou garniture mécanique : simplifie la maintenance.

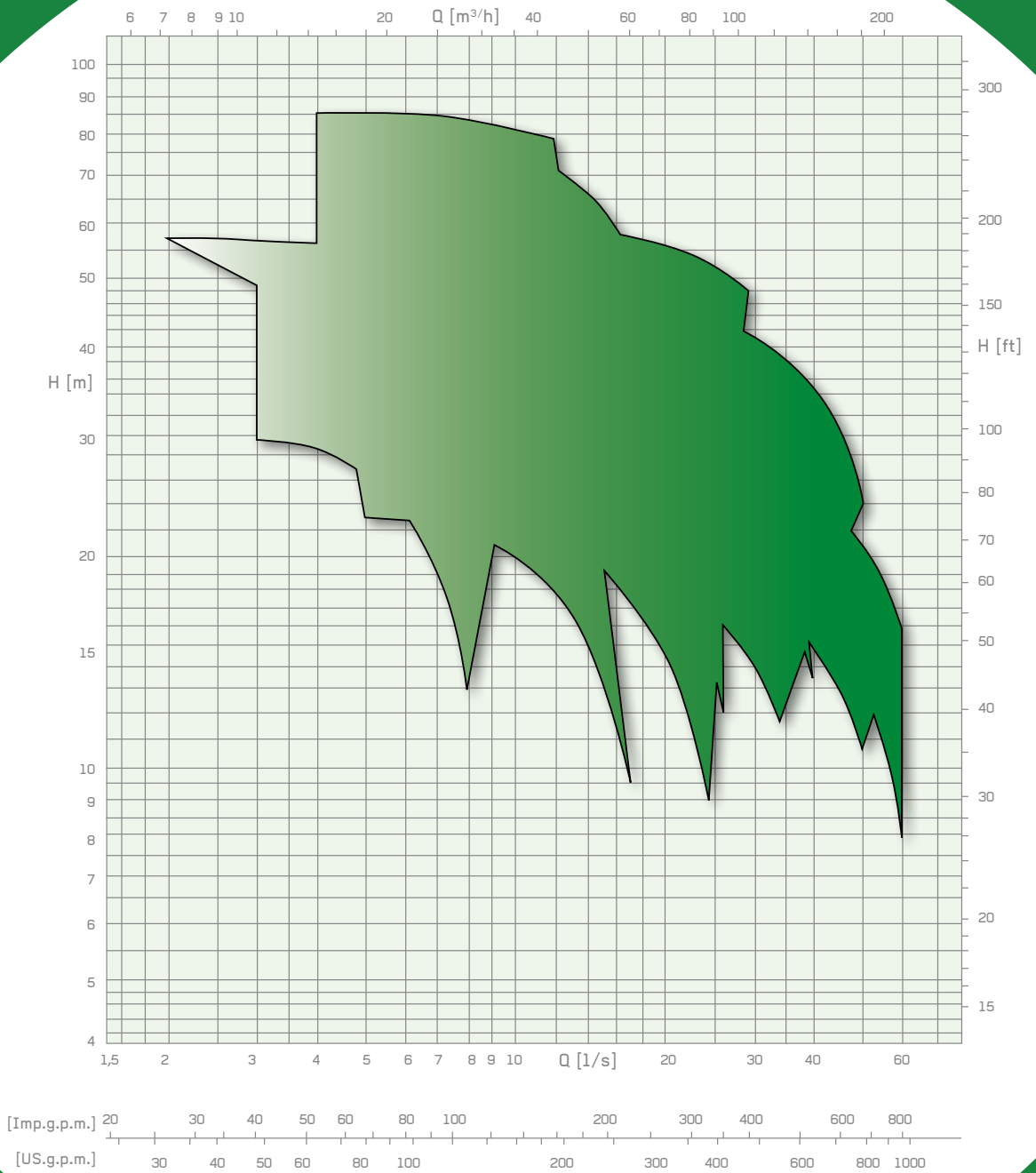
Tenuta a baderna registrabile a basso coefficiente di attrito, facilmente sostituibile oppure meccanica per acqua pulita: facilità di manutenzione.

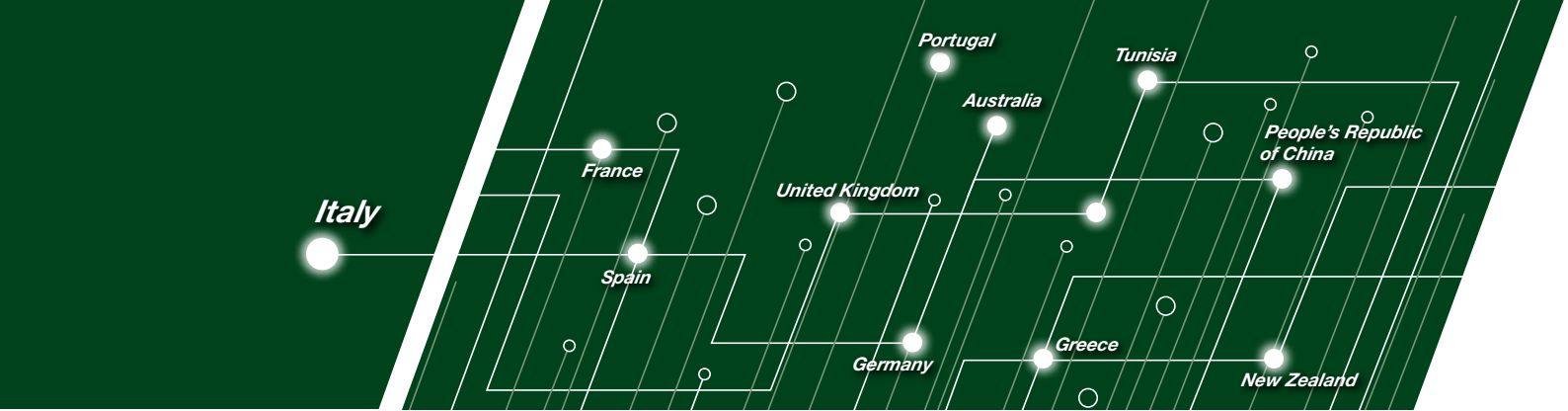
- ☐ Axial flanged suction inlet: simplify installation.

Orifice d'aspiration axiale, à bride : simplifie la installation.

Bocca di aspirazione assiale, flangiata: facilità di installazione







CAPRARI SPA Modena (Italy) • **CAPRARI FRANCE SARL** Maurepas - Paris (France) • **BOMBAS CAPRARI SA** Alcalà de Henares Madrid (Spain) • **CAPRARI PUMPS (U.K.) LTD** Peterborough (United Kingdom) • **CAPRARI PUMPEN GMBH** Fürth/Bayern (Germany) • **CAPRARI PORTUGAL LDA** Santarém (Portugal) • **CAPRARI PUMPS AUSTRALIA PTY LTD** Beverley SA (Australia) • **CAPRARI HELLAS SA** Thessaloniki (Greece) • **CAPRARI TUNISIE SA** Ben Arous (Tunisia) • **CAPRARI PUMPS (SHANGHAI) CO LTD** Shanghai (People's Republic of China) • **CAPRARI PUMPS NEW ZEALAND** Christchurch (New Zealand)



Water Collection and Distribution



Boosting and Distribution of surface water



Wastewater Transport and Treatment



Pump Control Technology

caprari

pumping power



www.caprari.com